


**DOCUMENTO DI SINTESI  
DEL FASCICOLO TECNICO N.11/W11/02  
Rif: 11-G-310: W112 C75 2+2GKF13/GKF15 EI120**

Tipologia	Classe resistenza al fuoco	Classe reazione al fuoco	Descrizione	Certificato n° - Istituto - Data
	EI 120	A2-s1,d0	<b>Parete W112</b> <ul style="list-style-type: none"> <li>• Orditura metallica C 75x50 mm doppia, schiena-schiena</li> <li>• Rivestimento 1 Ignilastra GKF 12.5 + Ignilastra GKF 15 mm per lato</li> <li>• Disponibile Fascicolo Tecnico per altezze fino a 7.10</li> </ul>	<ul style="list-style-type: none"> <li>• 11-g-310</li> <li>• EFECTIS</li> <li>• 19/05/2011</li> </ul>

**Fascicolo Tecnico  
11/W11/02**

Rif.: 11-G-310: W112 C75 2+2GKF13/GKF15 EI120  
ai sensi del DM 16/02/2007 "Classificazione di resistenza al fuoco di prodotti ed elementi costruttivi di opere da costruzione" (GU n. 74 del 29-3-2007 - Suppl. Ordinario n.87)  
Allegato B - Modalità per la classificazione in base ai risultati di prove. Punto B.8

relativo ad una parete Knauf W112 E.I.120  
a singola orditura metallica e doppio rivestimento  
di cui al Rapporto di Prova e Classificazione N° 11-G-310  
rilasciato dal laboratorio EFECTIS  
(Voie Romaine, Maizières lès Metz - Francia)




Il presente fascicolo tecnico è stato predisposto dalla società KNAUF DI LOTHAR KNAUF sas, loc. Paradiso, 56040 Castellina Marittima (PI) ed è reso disponibile alla DCPST per eventuali controlli.  
Knauf conserva in originale il presente fascicolo tecnico e lo rende disponibile in copia ai professionisti che possono avvalersene per la certificazione di cui all'art.4 comma 1 del DM 16/02/2007.


## ABACO DELLE PARETI

### - Pareti in classe EI120 di resistenza al fuoco e H<=4.00 m

E' possibile fare riferimento al rapporto di prova e di classificazione 277459/3262FR poiché all'interno del Campo di Applicazione Diretta del Risultato di Prova.


Tipologia	Classe resistenza al fuoco	Classe reazione al fuoco	Descrizione	Certificato n° - Istituto - Data
	EI 120	A2-s1,d0	<b>Parete W112</b> <ul style="list-style-type: none"> <li>• Orditura metallica C 75x50 mm</li> <li>• Rivestimento 2 Ignilastro GKF 12.5 mm per lato</li> </ul>	<ul style="list-style-type: none"> <li>• 277459/3262FR</li> <li>• Istituto Giordano</li> <li>• 28/12/2010</li> </ul>

E' possibile fare riferimento al rapporto di prova e di classificazione 274462/3237FR poiché all'interno del Campo di Applicazione Diretta del Risultato di Prova.

Tipologia	Classe resistenza al fuoco	Classe reazione al fuoco	Descrizione	Certificato n° - Istituto - Data
	EI 120	A2-s1,d0	<b>Parete W112</b> <ul style="list-style-type: none"> <li>• Orditura metallica C 50x50 mm</li> <li>• Rivestimento 2 Ignilastro GKF 12.5 mm per lato</li> <li>• Isolante Knauf Isoroccia 70 sp. 40 mm; 70 kg/m³</li> </ul>	<ul style="list-style-type: none"> <li>• 274462/3237FR</li> <li>• Istituto Giordano</li> <li>• 14/10/2010</li> </ul>

### - Pareti in classe EI120 di resistenza al fuoco e H>4.00 m

E' necessario fare riferimento al rapporto di prova e di classificazione 11-G-310 e relativo Fascicolo Tecnico 11/W11/02 poiché all'interno del Campo di Applicazione Estesa del Risultato di Prova.

Tipologia	Classe resistenza al fuoco	Classe reazione al fuoco	Descrizione	Certificato n° - Istituto - Data
	EI 120	A2-s1,d0	<b>Parete W112</b> <ul style="list-style-type: none"> <li>• Orditura metallica C 75x50 mm doppia, schiena-schiena</li> <li>• Rivestimento 1 Ignilastro GKF 12.5 + Ignilastro GKF 15 mm per lato</li> <li>• Disponibile Fascicolo Tecnico per altezze fino a 7.10</li> </ul>	<ul style="list-style-type: none"> <li>• 11-g-310</li> <li>• EFECTIS</li> <li>• 19/05/2011</li> </ul>



## ABACO DELLE ALTEZZE

### - Pareti in classe EI120 di resistenza al fuoco: Estensioni per pareti alte

Con riferimento al rapporto di prova e di classificazione 11-G-310 e relativo Fascicolo Tecnico 11/W11/02, sono autorizzate le seguenti estensioni del risultato di prova alle pareti per le diverse altezze in funzione della configurazione dell'orditura metallica.

Le configurazioni sotto riportate permettono il mantenimento delle prestazioni EI120.

Montanti	Semplici [ o doppi ]	Interasse dei montanti (m)	Spessore montanti (mm)	Altezza (m)
C 50/50/50	II	0,6	0,6	3,25
			0,8	3,55
		0,4	0,6	3,70
			0,8	4,10
		0,3	0,6	4,10
			0,8	4,50
	I	0,6	0,6	2,70
			0,8	2,90
		0,4	0,6	2,90
			0,8	3,25
		0,3	0,6	3,25
			0,8	3,55
C 50/75/50	II	0,6	0,6	5,00
			0,8	5,00
		0,4	0,6	5,70
			0,8	6,25
		0,3	0,6	6,25
			0,8	6,30
	I	0,6	0,6	3,80
			0,8	4,20
		0,4	0,6	4,40
			0,8	4,90
		0,3	0,6	4,90
			0,8	5,45
C 50/100/50	II	0,6	0,6	6,80
			0,8	6,95
		0,4	0,6	7,00
			0,8	7,10
		0,3	0,6	7,10
			0,8	7,10
	I	0,6	0,6	5,25
			0,8	5,85
		0,4	0,6	6,15
			0,8	6,30
		0,3	0,6	6,30
			0,8	6,95

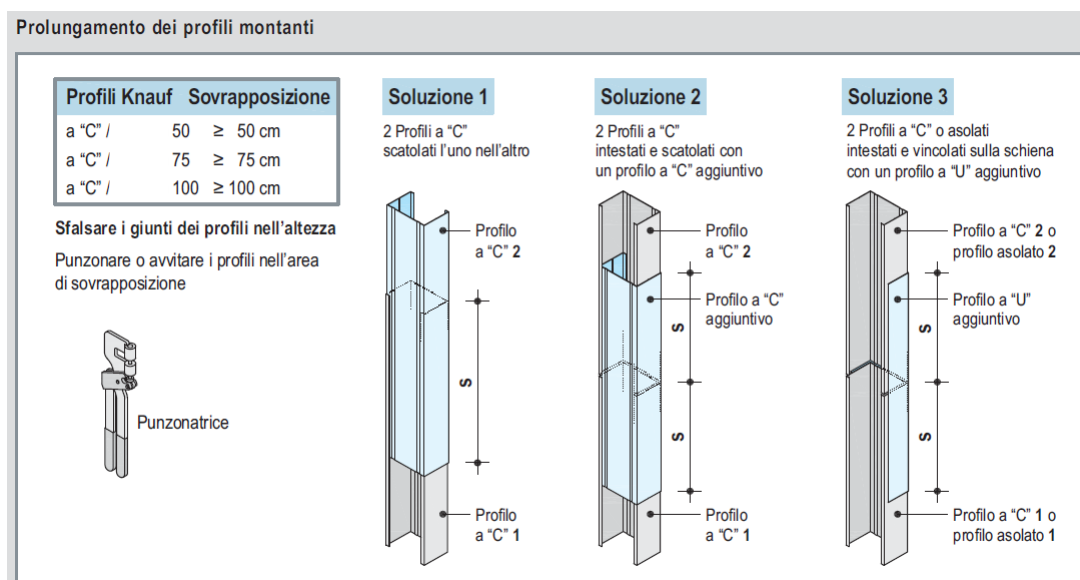
## CAMPIONE SOTTOPOSTO A PROVA: ELENCO DELLE MODIFICHE AMMESSE

### - ORDITURA METALLICA

La posa può essere fatta con montanti C singoli oppure doppi. In questo caso i montanti C saranno vincolati tra loro schiena-schiena mediante viti finta rondella Knauf 4,2x12,7 mm poste lungo l'anima dei montanti a passo non superiore a 800 mm.

La scelta della configurazione dell'orditura sarà funzione dell'altezza della parete secondo le indicazioni contenute alle pagine precedenti, previa verifica statica a freddo, in funzione dei carichi e/o sovraccarichi agenti sulla parete secondo la vigente normativa DM 14/01/2008 "Norme tecniche per le costruzioni".

I montanti avranno una lunghezza pari all'altezza della parete oppure, in alternativa si dovranno rispettare le seguenti indicazioni tecniche per il prolungamento degli stessi mediante relativa sovrapposizione:



### - RIVESTIMENTO

Per pareti con altezza fino a 3500 mm è possibile realizzare i due paramenti della parete senza giunti orizzontali, utilizzando lastre a tutt'altezza.

Le lastre del primo strato – a contatto con l'orditura – possono essere disposte anche orizzontalmente.

Una o tutte le lastre Knauf GKF – tipo F secondo la norma di prodotto EN520 - possono essere sostituite con lastre Knauf di tipo: GKF+B.V., GKFI, F-ZERO, FIREBOARD di pari spessore o superiore e rispetto a queste possono essere aggiunti ulteriori strati di lastre Knauf.

#### Classe di reazione al fuoco delle lastre in gesso rivestito

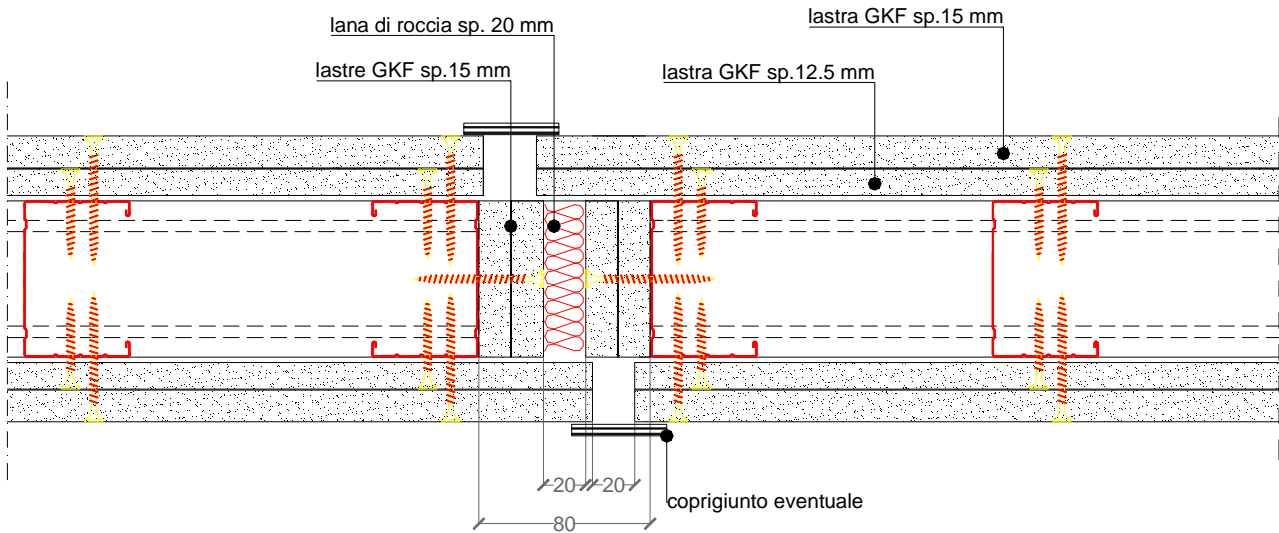
Tipologia lastra	Classe
GKF+B.V.	A2-s1,d0
GKFI	A2-s1,d0
F-ZERO	A1
FIREBOARD	A1

**- ISOLAMENTO**

E' permesso l'inserimento di lana di vetro e/o lana di roccia all'interno della parete.

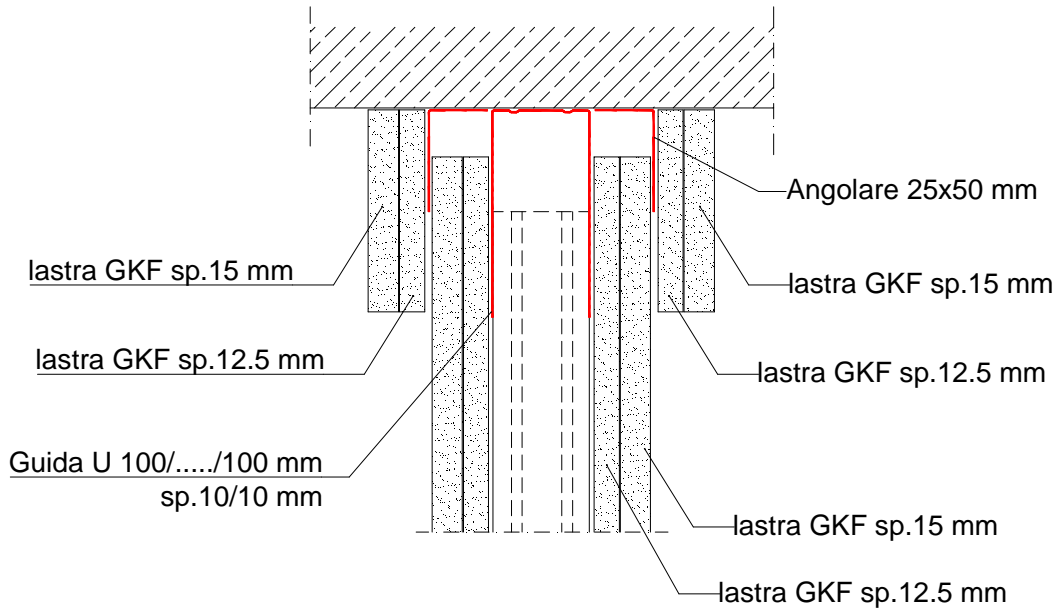
**- GIUNTO DI DILATAZIONE**

I giunti di dilatazione possono essere inseriti nella parete e realizzati come da schema seguente:



**- GIUNTO SCORREVOLE**

Giunti scorrevoli sulla sommità della parete **possono** essere inseriti in modo da consentire una dilatazione fino a 30 mm e realizzati come da schema seguente:



Le modifiche al campione testato riportate alle pagine precedenti sono da considerare cumulabili con i risultati dello Studio termo-meccanico "Étude thermo-mécanique des cloisons W112 en plaque GKF15+GKF12,5 – parement double", che autorizza l'applicazione del risultato di prova di resistenza al fuoco a pareti di altezza diversa da quella sottoposta a prova, con le modalità e le limitazioni ivi indicate.